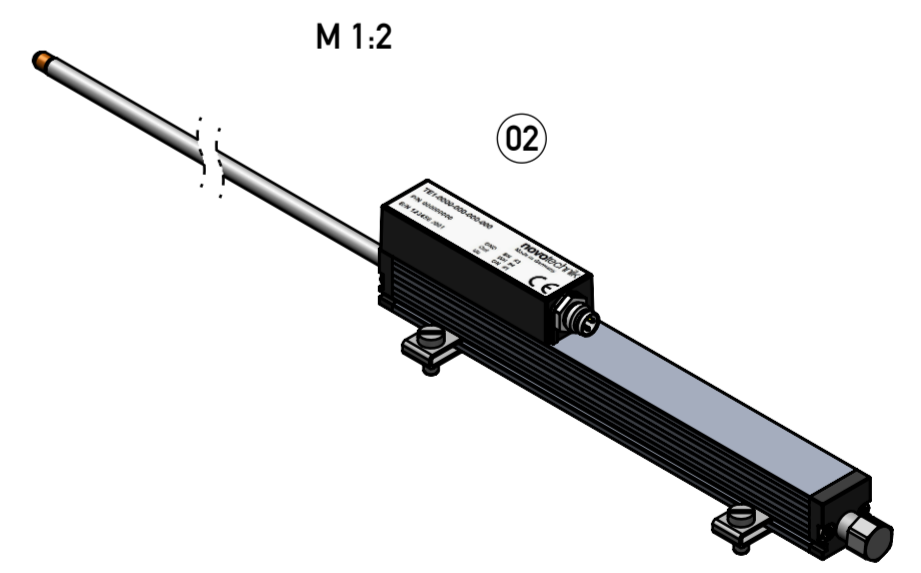
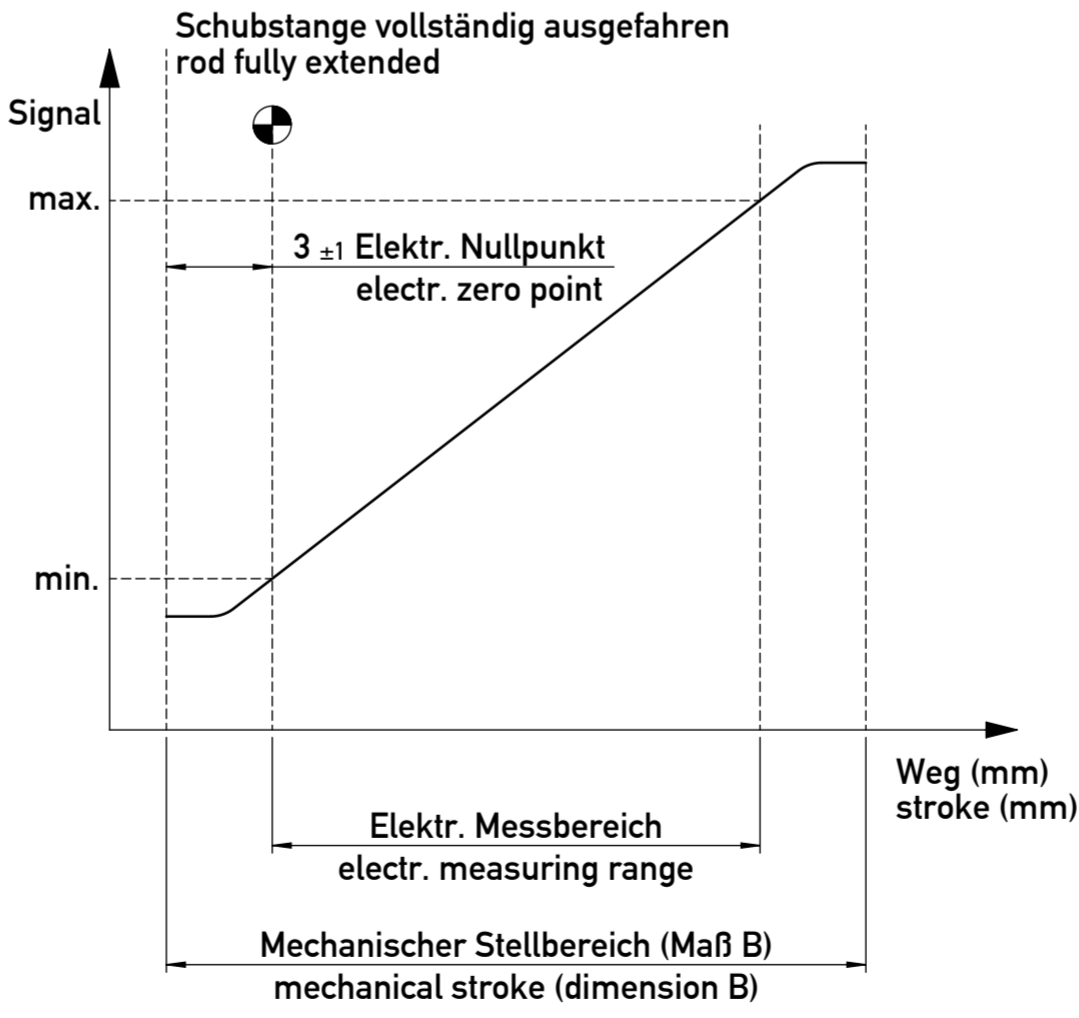
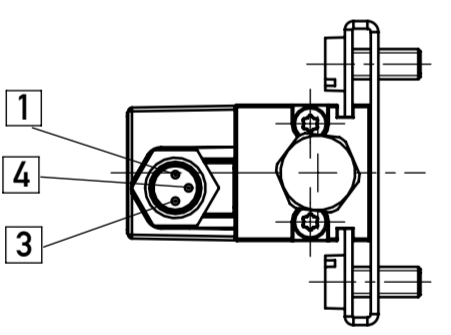
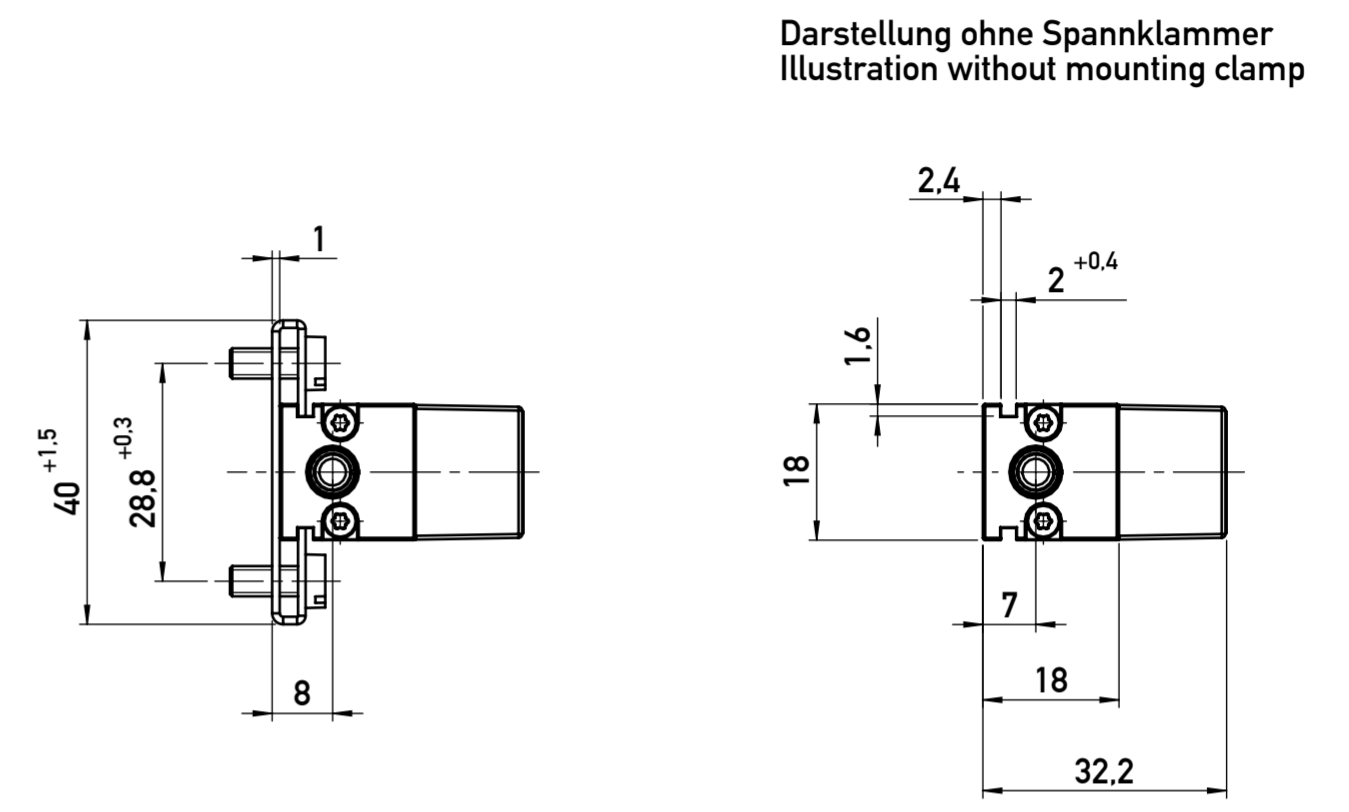
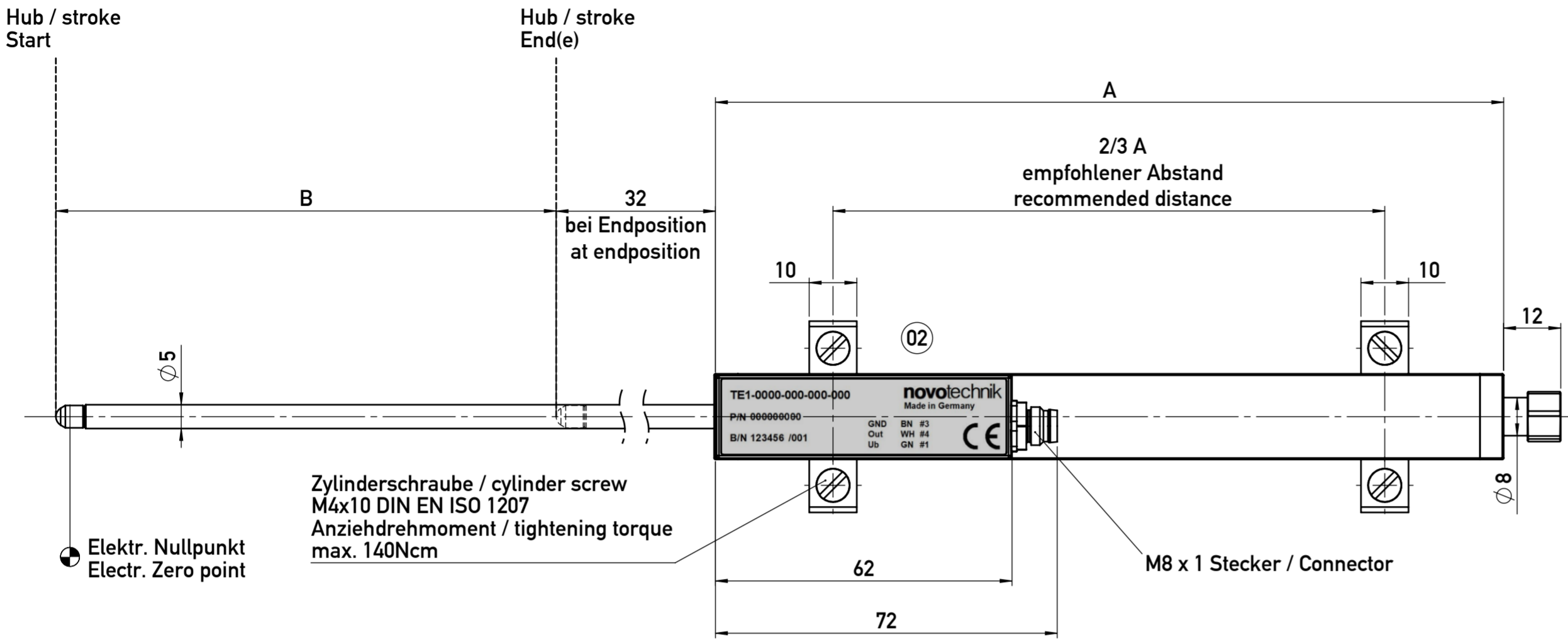


Weitergabe sowie Vervielfältigung dieser Unterlage, Verwertung und Mitteilung ihres Inhaltes ist gestattet, soweit nicht ausdrücklich zugestanden. Zuwiderhandlungen verpflichten zu Schadensersatz. Alle Rechte für den Fall der Patentierung oder Gebrauchsmuster-Eintragung vorbehalten.
 This document is confidential and shall not be exploited, copied, reprinted or disclosed to a third party in any manner without our prior written permission. All rights reserved, especially in case of patent application or registration of petty patent.

Im Falle von Unstimmigkeiten zwischen dem deutschen und englischen Text, ist der deutsche Text ausschlaggebend.
 In case of a conflict between the german and english text, the german text shall take the precedence.



Typ Nennlänge / nominal length	TE1	0025	0050	0075	0100	Tol
elektrischer Messbereich electrical measuring range	mm	25	50	75	100	-
Gehäuselänge (Maß A) body length (dim. A)	mm	63	94,4	134,4	166	+1
Mechanischer Weg (Maß B) mechanical stroke (dim. B)	mm	30	55	80	105	±1,5

Status: freigegeben / released			geltende Dokumente regarding documents		
Version	Änd.-Nr. revision no.	Änderung revision description	Datum / date Bearbeitet / drawn by	Datum / date Geprüft / approved by	Datum / date Freigegeben / released by
02	418-0052	Label aktualisiert	17.04.2019 Thiel	10.05.2019 Bürkle	29.05.2019 Braun
Form- u. Lagertoleranzen nach shape and position tolerancing per	Nichttol. Maße unspecified tolerances	Tolerierungsprinzip tolerancing principle	Gewicht / weight		
-	-	ISO 8015	-		
Oberflächenangaben nach surface tolerancing per	novotechnik		-		
Werkstückkanten nach part edges per	ECE (KBA) Nein/No	Siedle Gruppe Novotechnik Messwertaufnehmer OHG	Ersatz für / Zng.-Klasse replace / draw-class	Format size	Maßstab scale
-	-	-	Z001-2868	A2	1:1
Projektionsmethode 1 projection method 1	FuSi functional safety	Benennung / title	Typ / Baureihe type series	Material-Nr. material no.	-
1	Nein/No	TE1-___-102-4_-101	TE1	s. Tabelle	-
Projektionsmethode 1 projection method 1			Dokument-Nr. / document no.	Teildok. / document part	Blatt / sheet
1			900019650	001	1